

SOHoline ve SOHO Slimline

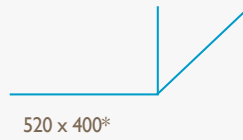
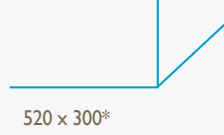


“SOHoline ve SOHO Slimline modüler, sağlam ve kompakt tasarıma sahiptir.”

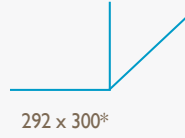
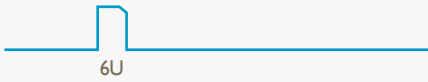
- Ofisler
- Şubeler
- Okullar
- Bilgisayar sınıfları
- Devlet ofisleri
- Oteller için ideal kurulum



SOHOLine 19" kabinetler



SOHOLine 10" kabinetler



Estap SOHOLine 19"/10" modüler duvar tipi kabinetleri duvar tipi network kurulum uygulamalarında ekonomik çözümler sunar.

Ofis ortamlarında, fabrikalarda yükseklikten tasarruf edilmek istenilen her türlü ortamda yatay segment duvar tipi olarak kullanılabilir seridir. Estetik ve profesyonel görünümü sayesinde ortama uyum sağlar. Ön cam kapılı dizaynı sayesinde ofis ortamlarında en fazla talep edilen ürünlerden biridir.

En uygun montajlama, menteşeleme ve panel montaj düzenlemeleri cihazlara erişim alanının ayarlanması bakımından, ürün montaj çeşitliliği yaratır.

Böylece SOHOLine kabinetler hemen hemen tüm ortamlarda kullanım için uygundur.



* Ölçüler için çizim tablolarını kontrol ediniz.

STANDART ÖLÇÜLER:

Yükseklik: 6U - 19"
Genişlik: 520 mm
Derinlik: 300 mm

Yükseklik: 7U/9U/12U - 19"
Genişlik: 520 mm
Derinlik: 400 mm

Yükseklik: 6U - 10"
Genişlik: 292 mm
Derinlik: 300 mm

YÜK TAŞIMA KAPASİTESİ: 30 kg

RENK:

RAL 9005 siyah



RAL 7035 açık gri

**STANDARTLAR:**

ISO 9001:2008 Kalite Yönetim Sistemleri

ISO 14001: 2004 Çevresel Yönetim Sistemi

19" montaj için IEC 297-1

EN 61587-1 mekanik yapılar (elektronik ekipmanlar için kabineler)

Tüm kabineler ölçüleri IEC 297-2 ile uyumludur

TEMEL ÖZELLİKLER**Erişim kolaylığı**

Ön kapı tam boy fümeye ve kilitleme mekanizmasına sahip temperli cam yapıdadır.
Arka kapı; 4 vida ile sökülebilir.

Kablo erişimi

Üst ve alt şasede birer adet olmak üzere, iki kablo girişine sahiptir. Standart konfigürasyonda üst şasede fırçalı kablo girişine ve alt şase PVC kapama plakalı kablo girişine sahiptir. Alt şaseden kablo girişi istendiği durumda, PVC kapama paneli fırçalı kapama paneli ile yer değiştirebilir.

Yapı

Çelik saç sağlam çerçevesel yapı, her köşeden 3 vida ile hızlıca sökülebilir yapıdadır.
Üst şasede fan montajı için açılmış delikler mevcuttur.
19" cihaz montaj dikmesi (önde/2 ad.) ve konfigürasyon için esneklik ve derinlik boyunca ayarlanabilirlik sağlar.
SOHOLine kabineler çok çeşitli aksesuarlara sahiptir.

Modüler demonte tasarımı

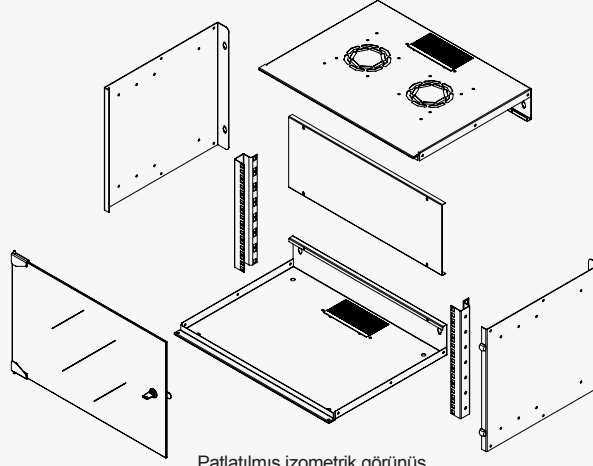
İstenildiği takdirde demonte olarak da sevk edilebilir.
Sevkiyat güvenliği ön planda tutularak ambalajlanır.

Paketleme:

DEMONTE PAKETLİ olarak ünite geldiğinde, maksimum montaj süresi kabineler başına 5 dakikadır.*

* Estap tarafından ölçülen değerdir.





Patlatılmış izometrik görünüş

ANA REFERANS NUMARA YAPISI

SOHO - HHU - DD

| SOHoline Ürün grubu | U Yükseklik | Genişlik & Derinlik |
|---------------------|-------------|---------------------|
| SOHO | HHU | DD |
| SOHO | 06U | 30 |
| | 7U | 40 |
| | 9U | |
| | 12U | |

SEÇENEKLER

MX

| Renk seçenekleri |
|------------------|
| MX |
| M01 |
| M02 |

ANA REFERANS NUMARA YAPISI

SOHO: SOHoline duvar tipi ürün grubu 19"

HHU : "U" yükseklik

DD : Derinlik (Genişlik= 520 mm)

SEÇENEKLER

MX : Renk seçenekleri

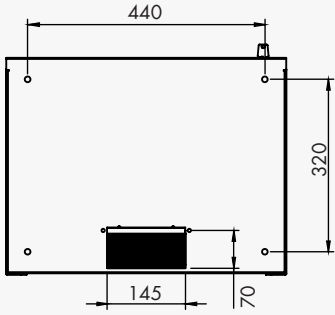
M01= RAL 9005 siyah

M02= RAL 7035 açık gri

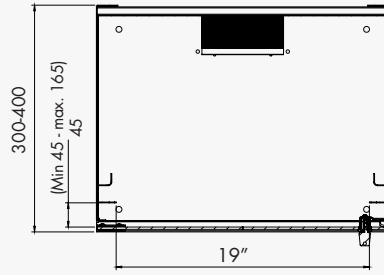


SOHoline duvar tipi kabinetler 19" 520 x 300 mm ve 520 x 400 mm

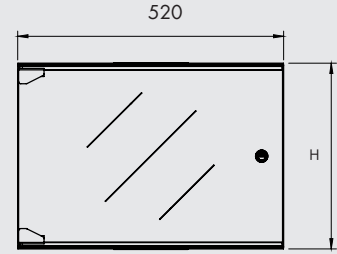
| Ref. no | Ürün tanımı (mm) | U kabin boyu | Genişlik: Dıştan dışa (mm) | Genişlik: İki cihaz dikme arası mesafe (mm) | Yükseklik: Cihaz dikme profili (mm) | Yükseklik: Dıştan dışa (mm) |
|------------------|------------------|--------------|----------------------------|---|-------------------------------------|-----------------------------|
| SOHO06U30 | 06U 520x300 | 6 | 520 | 300 | 267 | 319 |
| SOHO7U40 | 7U 520x400 | 7 | 520 | 400 | 312 | 359 |
| SOHO9U40 | 9U 520x400 | 9 | 520 | 400 | 401 | 448 |
| SOHO12U40 | 12U 520x400 | 12 | 520 | 400 | 535 | 520 |



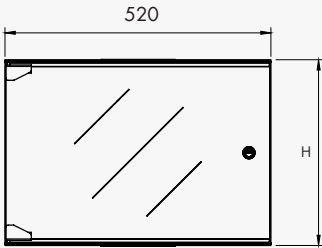
Alt görünüş



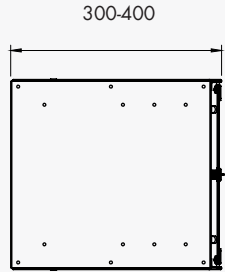
Kabinet cihaz dikme yerleşimi



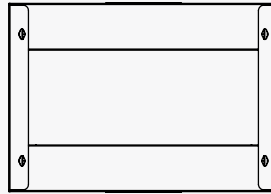
Ön görünüş



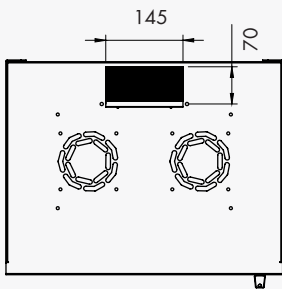
Ön görünüş



Yan görünüş

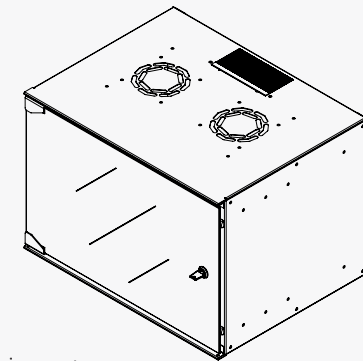


Arka görünüş

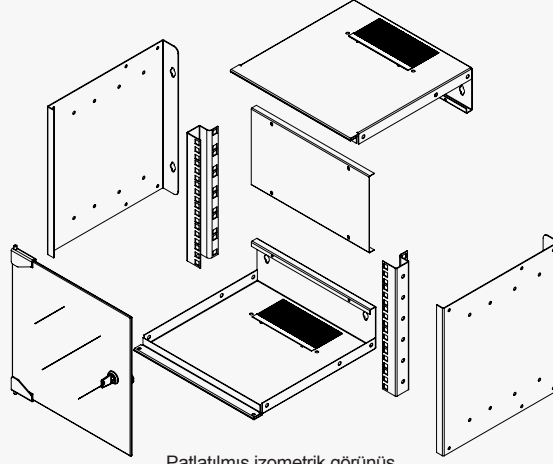


Üst görünüş

H= Kabinet Yükseklik



İzometrik görünüş



Patlatılmış izometrik görünüş

ANA REFERANS NUMARA YAPISI

SOHO - HHU - DD

| SOHoline Ürün grubu | U Yükseklik | Genişlik & Derinlik |
|---------------------|-------------|---------------------|
| SOHO | + | + |
| SOHO | HHU | DD |
| | 6U | 25 |

SEÇENEKLER

MX

| Renk seçenekleri |
|------------------|
| MX |
| M01 |
| M02 |

ANA REFERANS NUMARA YAPISI

SOHO: SOHoline duvar tipi ürün grubu 10" *

HHU : "U" yükseklik

DD : Derinlik (Derinlik= 300 mm)

SEÇENEKLER

MX : Renk seçenekleri

M01= RAL 9005 siyah

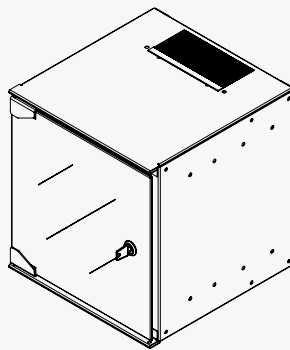
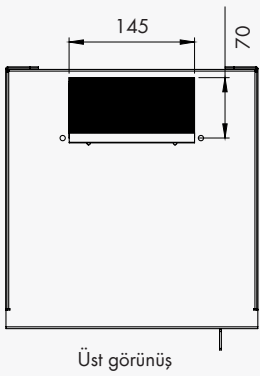
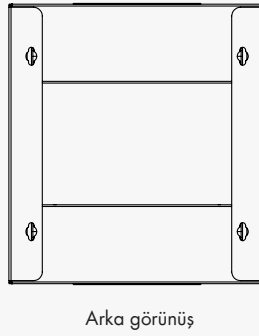
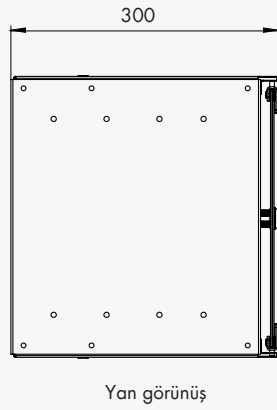
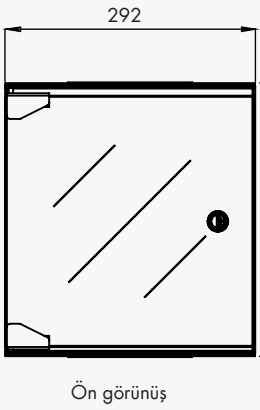
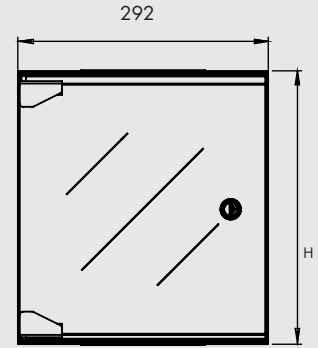
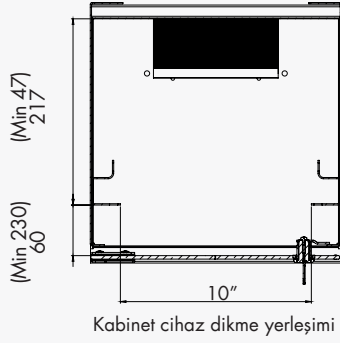
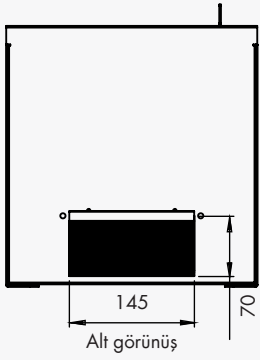
M02= RAL 7035 açık gri



SOHoline 10" duvar tipi kabinetler 292 x 300 mm

| Ref. no | Ürün tanımı (mm) | U kabin boyu | Genişlik: Dıştan dışa (mm) | Derinlik: Dıştan dışa (mm) | Yükseklik: Cihaz dikme profili (mm) | Yükseklik: Pinyon ayaksız (mm) | Yükseklik: Dıştan dışa (mm) |
|----------|---------------------------|--------------|----------------------------|----------------------------|-------------------------------------|--------------------------------|-----------------------------|
| SOHO6U25 | 10" 6U duvar tipi kabinet | 6 | 292 | 300 | 267 | 319 | 334 |

* 10"= 254 mm



H= Kabinet Yükseklik



TEKNİK ÖZELLİKLER

TESTLER VE SERTİFİKALAR

Çevre

EN61587-1 / 4.2, IEC60068-2, IEC60068-2-2, IEC60068-2-30, IEC60917 ve IEC60297

Endüstriyel çevre

EN61587-1 / 4.3, IEC60068-2-42, IEC60068-2-43 ve IEC60068-2-49, IEC60068-2-1, IEC60917 ve IEC60297

Statik mekanik yapı yük testi

EN61587-1 / 5.2.1, IEC60917 ve IEC60297

Statik mekanik yapı sağlamlığı

EN61587-1 / 5.2.2, IEC60917 ve IEC60297

Dinamik yük, titreşim ve mekanik darbe

EN61587-1 / 5.3.1, EN61587-1 / 5.3.3, IEC60917, C60297, IEC62208

Topraklama sürekliliği

EN61587-1 / 6.2, IEC60917 ve IEC60297

Yangın ve alev direnci

EN61587-1 / 6.3, IEC60917 ve IEC60297

Korozyon

ISO9227 ve ASTM B 117-85, IEC60917 ve IEC60297

IP koruma derecesi

IP20'ye göre EN61587-1 / 6.4, IEC60529, IEC60917 ve IEC60297

Taşıma

ETS300019-1-2 Sınıf 2.3

Depolama

ETS300019-1-1 Sınıf 1.2

Güvenlik

EN60950_LVD

SATIN ALINAN ÜRÜN SERTİFİKALARI

Çelik levha

DIN EN 10130 – 99 Ereğli DC-01 6112, 7122, RoHS

Elektrostatik toz boya

ISO 9001, ISO 2178, ISO 2813, ISO 6272, ISO 8130-5, ISO 8130-3, RoHS

Fan

ISO 9001, CE (89/336/EEC EMC, 73/23/EEC LVD), RoHS

Cam

ISO 9001, EN 12150 – 1:2000 temperli ve güvenli

Bağlantı elemanları

DIN 7985, DIN 965, DIN 7981, DIN 934, DIN 985, DIN 933, RoHS

Tekerlek grubu

TS EN 12530, TS EN 12532, RoHS

Kilit

DIN 1743, DIN 53571, RoHS

TEMEL ÖZELLİKLER

Ana profil estetik görünümlü ve mekanik direnci artıracak bir yapıya sahiptir. Yapının sağlamlığı için alt ve üst şaseye bağlantılı olarak “U” biçimli yan paneller üretilir.

Eksenel (x, y, z) mukavemet EN 61587-1 / 5.2.1 ve 5.2.2, Dış darbelere dayanıklılığı EN 61587-1 / 5.3.3 ile sağlayacak şekilde imal edilmiştir.

Alt ve üst şase bükümlü monoblok, kaynaklı ve profil – içten kilitlemeli tasarımı ile kabinetin direncini ve gücünü artıracak bir yapıya sahiptir. Monoblok bükümlü üst ve alt şase maksimum denge sağlar. Her bir yan panel gövdesi üst ve alt şaseye M6x15 vidalarla vidalanır. Üst şasedeki kablo giriş, kapama paneli ile toz girişini önler.

Kabloların alt şaseden girişi sağlanmak istendiğinde, kauçuk kenarlı ve hareket ettirilebilir üst şasedeki kablo giriş paneli ile alt şasedeki plastik kablo giriş panelinin yeri değiştirilebilir yapıdadır.

Standart olan arka kapı içeriden 4 vida ile mekanik olarak kilitlenebilir.

Yan paneller maksimum denge için sabit vidalı tarzdadır. Ön kapılar anti-statik, güvenli ve füme camlı (4 mm kalınlığında), dekoratif şeritli olup EN 12150-1:2000 standardına uygundur. 220 derece açılabilir, hareket ettirilebilir ve kilitlenebilir yapıdadır.

Havalandırma sistemi için özel bir alana sahip delikli fan tavası maksimum 2 fan grubunun kolay kurulumuna olanak sağlar.

Kabinetin iç parçası olan 19” (inç) cihaz montaj dikmesi 2 ad. önde.

Kabinetin uygun olduğu standartlar EN 61587-1, IEC 60297 olup, RoHS uyumlu, Gost ve TSE sertifikalıdır. Kabinetler ISO 9001:2008 Kalite Güvence Sistemi ve çevresel sorumluluğumuzu gösteren ISO 14001:2004 Çevresel Yönetim Sistemi'ne sahip fabrikamızda üretilir.

TEKNİK ÖZELLİKLER

Gümrük tarife numarası

85380000 / 85381000 / 853710990019

Ambalaj (ad.)

1

Sevk şekli

Montajlı

Teslim şekli

Duvar tip

Yük taşıma kapasitesi (kg)

30

Ürüne ait sertifikalar

TSE, Gost

Yüzey kaplama

Elektrostatik toz kaplı, yüzey işlem, 80 +/- 5 mikron boya kalınlığı ve IEC 60068-2-1, 2-2, 2-30, 2-42 ye göre test edilmiştir.

STANDART ÜRÜN**Standart renk**

RAL 7035, RAL 9005

IP koruma standardı

IP20

ÖN KAPI

Temperli cam

Cam

4 mm kalınlığında, füme, güvenli, temperli

Ön kapı yapısı

“O” tipi kilit ünitesi ile tek açılımlı kapı

Ön kapı kilidi

“O” tipi kilit ünitesi, tek noktadan kilitlemeli

Menteşe sistemi

Sabit

Kapı açılma ve değiştirilme açısı

220 derece, bir taraftan diğer tarafa değiştirilmesi mümkün

YAN PANEL

Komple metal, 1,5 mm sol ve sağ (2 ad.)

Yan Panel Yapısı

Vidalarla sabitlenmiş

Kilit

Kilit yoktur

ARKA KAPI

Komple metal, 1,0 mm

Arka kapı yapısı

Mekanik olarak içeriden 4 vida ile kilitlenmiş

ÇERÇEVE YAPISI**Üst ve alt şase üniteleri**

Komple metal 1,2 mm

Alt ve üst şase yapısı

Monoblok, çok bükümlü sistem

Köşe profiller

Komple metal, 1,5 mm

Köşe Profil Yapısı

Üst ve alt şase ünitelerine vidalı birleştirme ile sabitlenmiş, yan paneller, kabinetin ana profil ünitesi görevi üstlenir.

İÇ PARÇALAR**19” cihaz montaj dikmesi**

Komple metal, 1,5 mm

“C” profil sistemi gibi 3 bükümlü
2 adet önde

19” veya 10” (254 mm) montajlı

Çinko kaplama, pasifivize edilmiş, 8-12 mikron



Yukarıdaki seçeneklerin dışındaki
ÖZEL ÜRÜNLER ile ilgili, lütfen satış
departmanlarımızla iletişim kurunuz.

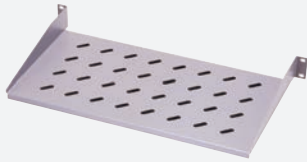
SOHOLINE SIK KULLANILAN AKSESUAR SEÇİM TABLOSU 19" ve 10"

Estap zengin aksesuar çeşitliliğine sahiptir: Sabit raflar, ağır hizmet tipi sabit raflar, hareketli raflar, fanlar, soğutma üniteleri, dikey kablo yönetimi, kablo halkaları, kablo düzenleyiciler, kablo kanalları, baza, v.s. ...

Diğer aksesuarlar için bakınız sayfa 173-213.

Lütfen renk seçeneğini siparişlerinizde belirtiniz. M01=RAL 9005 siyah - M02= RAL 7035 açık gri

Sık kullanılan aksesuar seçim tablosu



| SOHoline / Raflar Ref. no | Kabinet boyutu* | | |
|-------------------------------|-----------------|--------------------|---------------|
| | 520x300 (19") | 520x400 (19") | 292x300 (10") |
| Sabit raflar (yatay montajlı) | E44RAK20 | E44RAK25 /E44RAK30 | SOHSR10 |



| SOHoline / Fan üniteleri Ref. no | Kabinet boyutu* | | |
|---------------------------------------|-----------------|---------------|---------------|
| | 520x300 (19") | 520x400 (19") | 292x300 (10") |
| On/off switch'li tekli fan ünitesi | M11HV1FW | M11HV1FW | - |
| On/off switch'li 2'li fan ünitesi | M11HV2FW | M11HV2FW | - |
| Tekli fan ünitesi + termostat ünitesi | M11HV1FW T | M11HV1FW T | - |
| 2'li fan ünitesi + termostat ünitesi | M11HV2FW T | M11HV2FW T | - |



| SOHoline / PDU Ref. no | Kabinet boyutu* | | |
|---|-----------------|---------------|---------------|
| | 520x300 (19") | 520x400 (19") | 292x300 (10") |
| 1x16A Sigortalı 6'lı PDU, 1U | M446AL_ES | M446AL_ES | - |
| 1U 10" 3 lü power strip c/w kablo ve on/off switch | - | - | SOHTGP3P |



| SOHoline / Kablo düzenleyici Ref. no | Kabinet boyutu* | | |
|---|-----------------|---------------|---------------|
| | 520x300 (19") | 520x400 (19") | 292x300 (10") |
| 1U yatay kablo düzenleyici | E44ORG1U | E44ORG1U | SOHORG10 KNC |



| SOHoline / Bağlantı elemanı Ref. no | Kabinet boyutu* | | |
|--|-----------------|---------------|---------------|
| | 520x300 (19") | 520x400 (19") | 292x300 (10") |
| Fixings/ M6 kafes, somun, vida, pul (1 set=20 adet) | KFS6X15 | KFS6X15 | KFS6X15 |

* Ölçüler için çizim tablolarını kontrol ediniz.

YÜK TAŞIMA KAPASİTESİ: 80 kg

RENK:

RAL 9005 siyah



RAL 7035 açık gri



STANDARTLAR:

ISO 9001:2008 Kalite Yönetim Sistemleri

ISO 14001:2004 Çevresel Yönetim Sistemi

19" montaj için IEC 297-1

EN 61587-1 mekanik yapılar (elektronik ekipmanlar için kabineler)

Tüm kabinet ölçüleri IEC 297-2 ile uyumludur

ESTAP SOHO Slimline 19" duvar tipi kabineler estetik, fonksiyonel, dekoratif ve kablolama kurulumları için ekonomik çözümler sunar.

Ofis ortamlarında yükseklikten tasarruf edilmek istendiğinde yatay segment duvar tipi olarak kullanılacak bir seridir.

Estetik ve profesyonel görünümü memnuniyet verir.

İnce ve kullanışlı bir yapıya sahiptir.

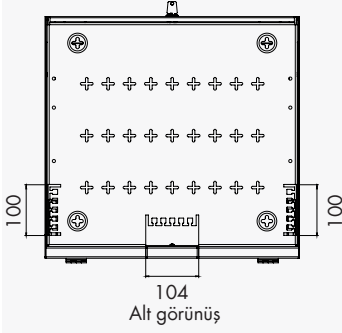
SOHO Slimline modüler, sağlam ve kompakt tasarıma sahiptir ve aşağıdaki alanlar için ideal kurulum sağlar :

- Ofisler
- Bilgisayar sınıfları
- Okullar
- Devlet ofisleri
- Oteller
- Şubeler

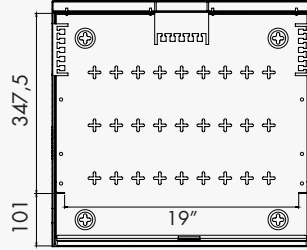
TEMEL ÖZELLİKLER

- Erişim kolaylığı
- Tamamen açılabilen ön kapı
- Kilitlenebilir
- Mekanik ön kapak durdurucusu
- Çoklu kablo girişleri için geniş kablo alanı
- Hızlı kurulum
- Düşük işgücü
- Zaman ve maliyet tasarrufu
- Ağır hizmet tipi alt şase
- Cihaz bağlamak / takmak için hazır delikler.
- 19" cihaz montaj kapasitesi (2 dikey + 3 yatay)
- Hazır fan yerleri
- Sağlam yapılı menteşeler
- Ön kapıda pleksi cam pencere
- Sağlam ve güçlü çelik yapı
- İnce derinlik, sadece 140 mm
- Sağlam ambalaj: Cihazlara zarar vermeyecek şekilde tam korumalı ambalajlama, köşeler strafor ile desteklenmiştir.

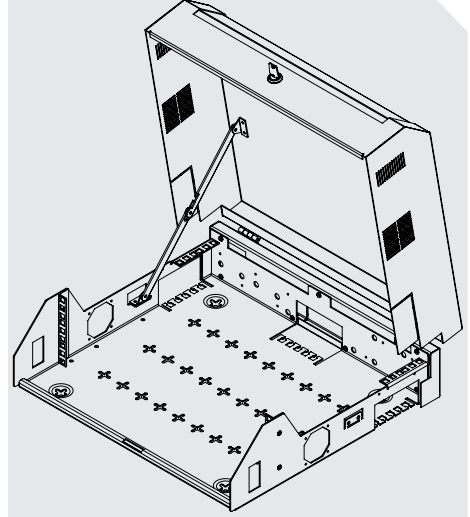




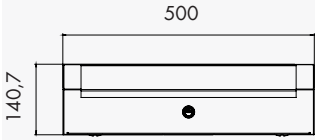
Alt görünüş



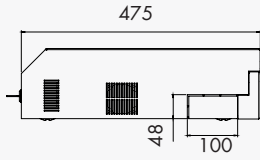
Kabinet cihaz dikme yerleşimi



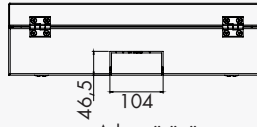
İzometrik görünüş - açık



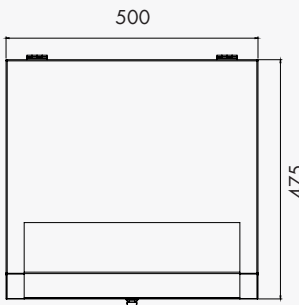
Ön görünüş



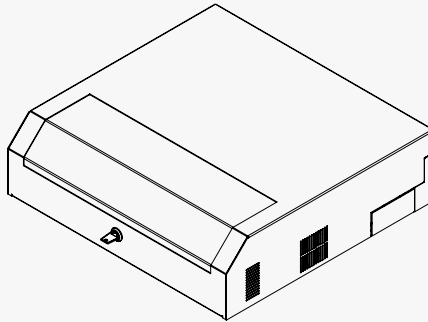
Yan görünüş



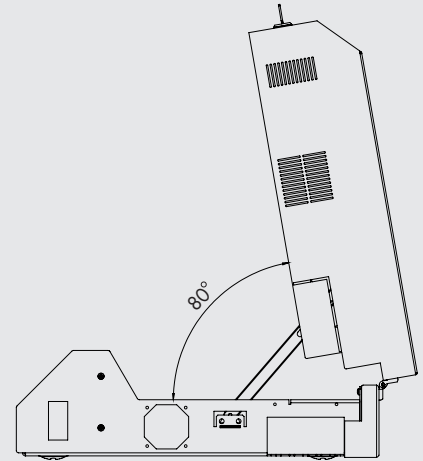
Arka görünüş



Üst görünüş



İzometrik görünüş



İzometrik görünüş - açık

SOHO Slimline 19" duvar tipi

| Ref. no | Ürün tanımı (mm) | U kabin boyu | Genişlik: Dıştan dışa (mm) | Derinlik: Dıştan dışa (mm) | Yükseklik (mm) |
|---------|----------------------------------|--------------|----------------------------|----------------------------|----------------|
| SLM007 | 19" duvar tipi kabinet 5U: 3U+2U | 5 | 500 | 475 | 140 |