

Mobese Kabineti

Giriő

Mobese sistemleri için özel geliştirilmiő Estap harici tip kabinetler, sađlam ve dayanıklı özel profil teknolojisi, dođal havalandırma sistemi, yüksek performanslı ısı kontrolü, anti-vandalizm tasarımı, proje ihtiyacını karşılayacak boyutlarda kabinet tasarımı ve kurulumu için proje odaklı özel çözümler sunar.



GENEL ÖZELLİKLER

- Kompakt ölçüler, 7U, 300X300 mm ve 12U 600X450 mm (Genişlik x Derinlik)
- 12U 600X450 kabinet için 19" montaj dikmesi seçeneđi
- Dođal havalandırma sistemi
- Yüksek performans ısı kontrolü
- Çift duvarlı ısı izolasyonu
- Standart renkler, RAL 7035 Açık Gri
- Sađlam ve dayanıklı yapı
- Anti-vandalizm tasarımı
- IP66 koruma sınıfı
- Korozyona karşı yüksek koruma
- Sabit raf, duvar ve direk tipi sabitleme kiti
- Uygun fan modülü
- Korumalı kablo girişleri
- Menteşeli üst kapak modülü





Ekstra güvenlik ve sağlam yapı

Şiddetli hava koşullarında etkili koruma seviyesi.

GENEL ÖZELLİKLER

- Çevresel ve mekanik etkilere, vandalizme ve sert hava koşullarına karşı üst düzey koruma
- Birinci sınıf malzemeler EN 61587-1 / 6.4 IEC 60529 standardına uygun olarak temasa, yabancı maddelere ve suya karşı gerekli sızdırmazlığı ve korumayı sağlar.
- Sağlam ve dayanıklı profil teknolojisi, yüksek performanslı termal kontrol, doğal bir havalandırma sistemi
- Tüm dış yüzeyler için IP66 koruma derecesi sağlayan poliüretan conta
- RAL 7035 açık gri epoksi polyester elektrostatik toz boya, alev iletmez.
- Ekipmanları en uygun çalışma sıcaklığında tutar.

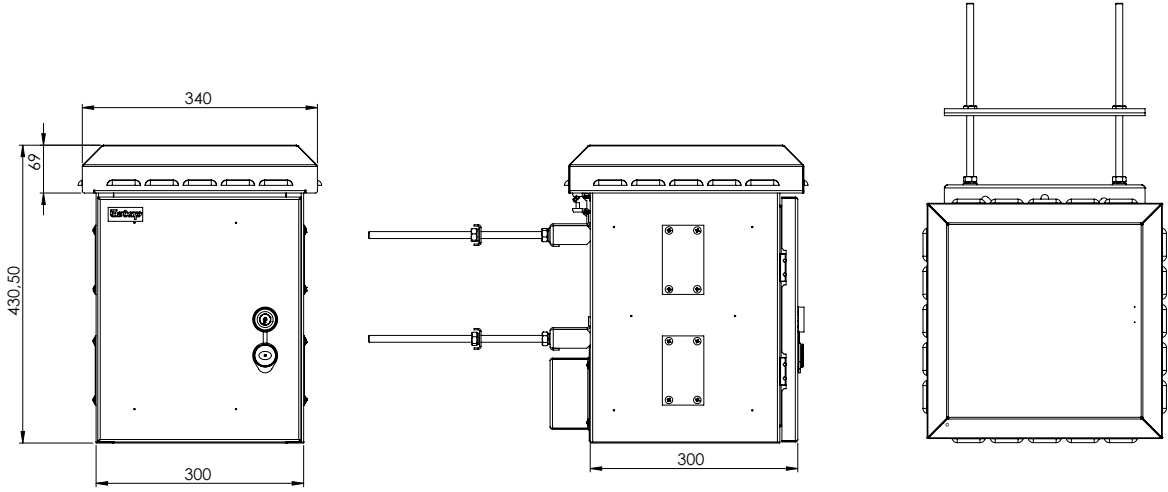


Mobese Kabineti

REFERANS TABLOLARI

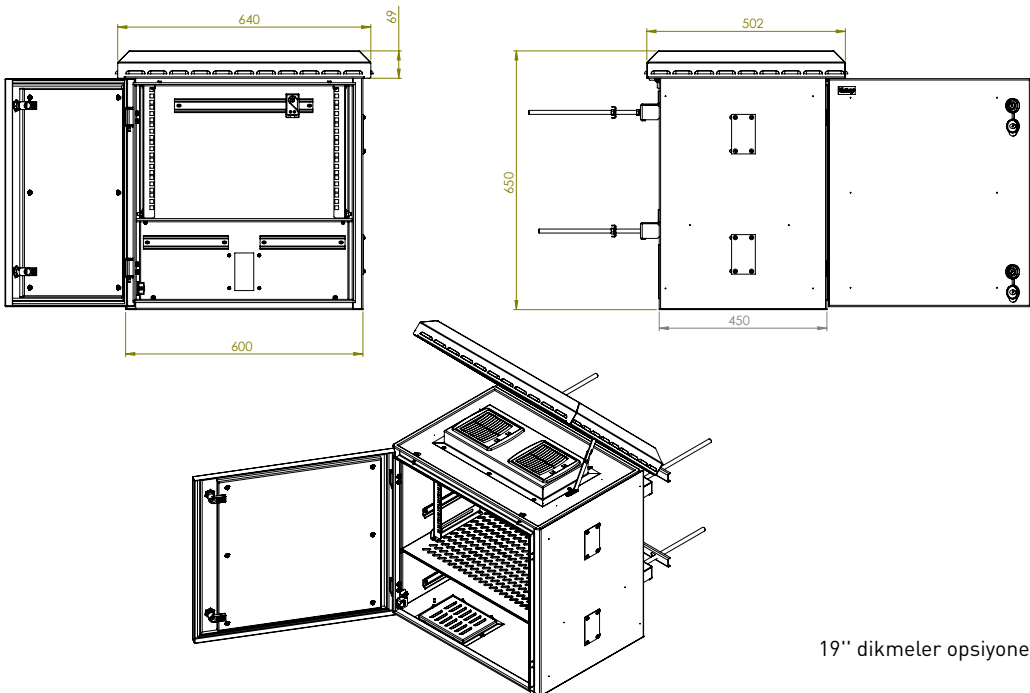
7U 300x300 (MM)

ÜRÜN REFERANSI	TANIM	YxGxD (mm)
GRLD707M02L00M59	7U 300x300 mm. IP66 dıŐ ortam mobese kabineti RAL7035	430x300x300



12U 600x450 (MM)

ÜRÜN REFERANSI	TANIM	YxGxD(mm)
GRLD707M02L00M59	12U 600x450 mm. IP66 dıŐ ortam mobese kabineti RAL7035	650x600x450



19" dikmeler opsiyonel

TESTLER VE UYUMLU STANDARTLAR**TESTLER VE UYUMLU STANDARTLAR**

- 1) ISO 9001:2015 Kalite Yönetim Sistemi
- 2) ISO 14001:2015 Çevre Yönetim Sistemi
- 3) ISO 27001:2013 Bilgi Güvenliği Yönetim Sistemi
- 4) ISO 45001:2018 İş Sağlığı ve Güvenliği Yönetim Sistemi
- 5) 19" cihaz montaj dikmeleri IEC 297-1
- 6) EN 61587-1 Elektronik cihazlar için mekanik yapılar.
- 7) Tüm kabinet ölçüleri IEC 297-2.

ÇEVRE KOŞULLARINA VE KOROZYONA KARŞI DİRENÇ; STABİLİTE, MEKANİK GÜVENLİK, STATİK, DİNAMİK VE MEKANİK YÜKLERE KARŞI DİRENÇ; TİTREŞİME, MEKANİK ŞOKA VE DARBELERE KARŞI DİRENÇ; IP KORUMA DERESESİ (IP20); ELEKTRİK TOPRAKLAMA SÜREKLİLİĞİ; YANGIN VE ALEV DAYANIMI; "EN 61587-1" standardına göre normatif standartlar ile test edilmiştir:

IEC 60917, IEC 60297, IEC 60068-1, IEC 60068-2, IEC 60695-11-10, IEC 60950-1 standartları için onaylanmış kuruluşlar tarafından alınan

TSE SERTİFİKASI NUMARASI

003788-TSE-08/02

EAC SERTİFİKA NUMARASI

0443637, 0776963, 0345864, 0401678, 0776653

KOROZYON

METALTEK AB-0547-T / 0157-1 test raporuna uygun ISO 9227 standardı

LOJİSTİK

ETS 300 019-1-2 Sınıf 2.3

YÜZEY

Elektrostatik toz boya kaplı yüzey işlem, 80 +/- 5 mikron boya kalınlığı

DEPOLAMA

ETS 300 019-1-1 Sınıf 1.2